

# TRK-TRACER-GPS®

GÉOLOCALISATION AUTONOME ET GPS (GNSS)



GPS  
GNSS

## CAS D'USAGE



### GESTION, LOCALISATION ET SÉCURISATION DE VOS PARCS D'ÉQUIPEMENTS EXTERNALISÉS

Le TRK-Tracer-GPS vous permet, en temps réel, de connaître la localisation de l'ensemble de vos équipements (engin de chantier, poste à souder, autolaveuse, benne, compresseur...) ; de plus son capteur de mouvement vous permettra de connaître leurs taux d'utilisation. Grâce à cette gestion à distance vous êtes en mesure de faire de l'affectation de ressource en adéquation avec vos besoins, d'appliquer de la facturation à l'usage et d'optimiser vos tournées pour le dispatching de vos équipements.



LoRaWAN™



### SUIVI D'ACTIFS, DE CAISSES NAVETTES ET DE COLIS SENSIBLES

Géolocalisation de vos actifs et contrôle de la température de stockage grâce à un capteur de température disponible en option. Enregistrement de tous les événements pendant le trajet. Diminution du risque de vol.

## SPÉCIFICITÉS

### ACQUISITION GPS CONFIGURABLE ET DYNAMIQUE

- Début ou arrêt de mouvement
- Périodique

### INCLINOMÈTRE, CHOCS, ANTI-ARRACHEMENT

### LOCALISATION INDOOR EN COMPLÉMENT DE L'OUTDOOR AVEC LES BALISES DE ZONES TRK ZON

### CAPTEUR DE MOUVEMENTS 3D

### LED BICOLOR HAUTE BRILLANCE :

- Alerte d'activité et d'événement,
- Identification pick to light.

### DATALOGGING HORODATÉ DES ÉVÉNEMENTS (+3000)

### SUIVI DU TAUX D'USAGE

### OPTIMISATION DE LA DURÉE DE VIE DE LA PILE > 5 ANS

### ANTENNE GNSS : GPS, GALILEO, GLONASS, QZSS

### OPTIONS DISPONIBLES :

- Capteur de température
- Personnalisation sur demande
  - Couleur de boîtier et étiquetage,
  - Fonctionnalités métier spécifiques.



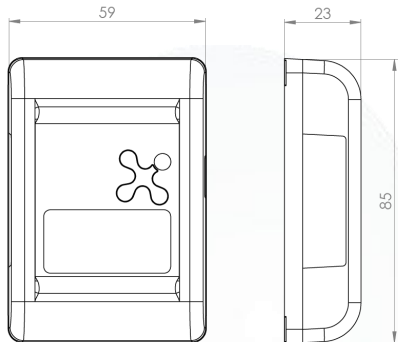
### TECHNOLOGIE CLOVER-NET

Protocole de communication bi-directionnel temps réel permettant de faciliter l'installation et le paramétrage des capteurs, la collecte des données horodatées, les inventaires automatiques, les mises à jour OTA...

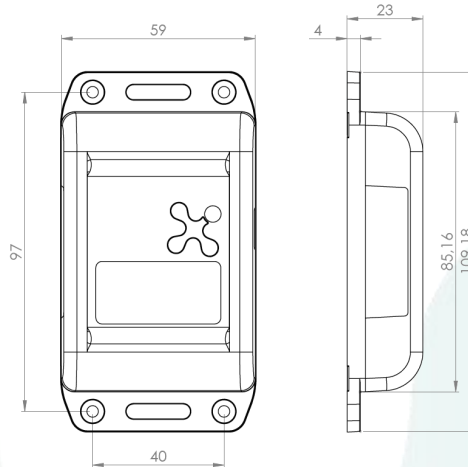
# SPÉCIFICATIONS

## Spécificités mécaniques

Sans oreille



Avec oreilles



## Fixations

Vis

Aimant (fourniture en option)

Colle

## Certifications

CE, EN 300-220

## Caractéristiques physiques

Pile	Lithium 3.6Ah remplaçable
Matériau	ABS PC V0 UL94
Poids	107g
Indice IP	IP66
Indice IK	IK08 avec joint d'étanchéité
Température de fonctionnement	-20°C à 70°C
Température de stockage	-40°C à 80°C
Humidité	< 95% sans condensation



**CE PRODUIT UTILISE DES PILES AU LITHIUM.**  
 Pour votre sécurité, référez-vous à la fiche de sécurité disponible sur notre site internet.

## Communication

LoRaWAN	Classe A
	EU868, 915US, AU915, AS923
	Mode Privé et Mode Public
	OTAA et ABP
	Puissance d'émission 14dBm (EU) 20dBm max
	Compatible opérateurs Objenious, Orange et cœurs de réseau Actility, Orbiwise, TTN, Lorient ...
SigFox (option)	RC1, RC2, RC4
CloverNet	Broadcast, multicast, point-à-point

## Durée de vie



## Cas d'usage

Temps d'acquisition 60s

Communication en SF12

## Informations échangées

Coordonnées GPS/GNSS

Géolocalisation enregistrée

État du capteur de mouvement

Alarme sur choc/inclinaison/température

Monitoring du taux d'usage

Détection de zone

Evènement de changement de zone

Historique des passages en zone

Niveau de batterie et température

Configuration du produit par Downlink

## INEO-SENSE

125 Rue de L'hostellerie,  
 Immeuble ELLIPSIS, Niv 4 Porte 12  
 30 900 Nîmes — France

Phone : +33 466 276 495  
 Web : [www.ineo-sense.com](http://www.ineo-sense.com)  
[contact@ineo-sense.com](mailto:contact@ineo-sense.com)

© 2020 Ineo-Sense. All rights reserved. Clover-Net, Clover-Sense, ACS-Switch, are trademarks of Ineo-Sense company. All other brands mentioned are the property of their respective holders. This is non-contractual document, and may be modified without notice.